

Weller®



WHA3000V Heißluftstation

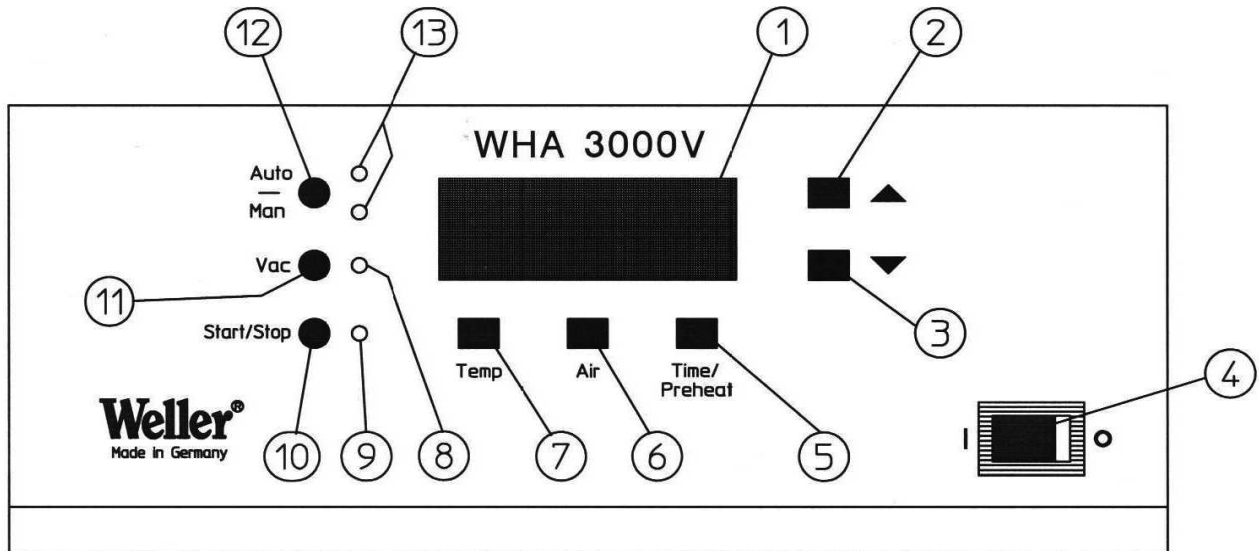
Betriebsanleitung

Version 2.2

Inhaltsverzeichnis

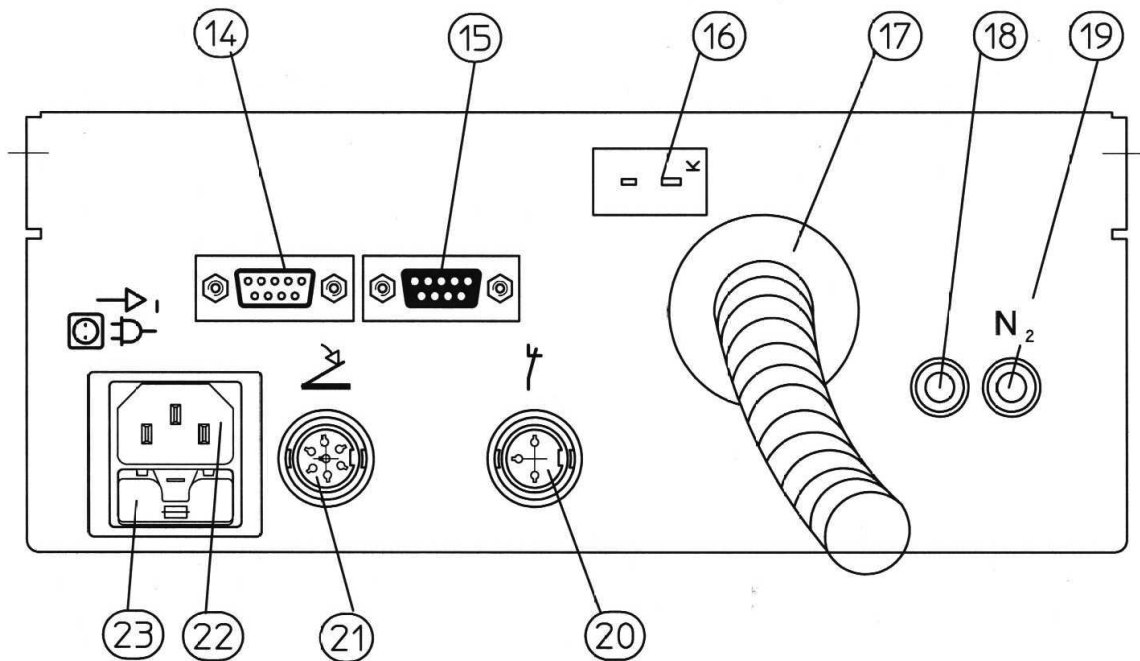
1. Beschreibung	5
Technische Daten	6
2. Inbetriebnahme	6
2.1 Manuelle Betriebsart	6
2.2 Automatische Betriebsart	7
2.3 Temperaturprofil einstellen	8
2.4 Programmablauf starten	8
2.5 Steuerung der Vakuumpfunktion	9
2.6 Abspeichern und Laden von Temperatur-Zeitprofilen	9
3. Externer Sensor	10
3.1 Externer Sensor mit Messfunktion (MEASURE MODE)	10
3.2 Teach in Verfahren	10
3.3 Externer Sensor mit Regelfunktion (CONTROL MODE)	11
4. Lock Funktion (Verriegelung)	11
5. Temperaturversion	11
6. Schnittstelle RS232	11
7. Arbeitshinweise	11
8. Fehlermeldungen	12
9. Zubehör	12
10. Lieferumfang	12
11. Heißluftdüsen	13
12. Kurzanleitung	14

Betriebsanleitung WHA 3000V



Frontansicht WHA3000V

- 1 LCD Display
- 2 „UP“ Taste
- 3 „DOWN“ Taste
- 4 Netzschalter
- 5 „TIME“/„PREHEAT“ Taste (Zeitvorgabe auto. Mode / Vorheiztemperatur)
- 6 „AIR“ Taste (Luftmenge)
- 7 „TEMP“ Taste (Heißlufttemperatur)
- 8 LED Anzeige Vakuum
- 9 LED Anzeige START/STOP
- 10 „START/STOP“ Taste
- 11 „VAC“ Taste (Vakuum aktivieren)
- 12 „AUTO“ – „MAN“ Taste (Umschaltung automatische – manuelle Betriebsart)
- 13 LED Anzeige Auto-Man Betriebsart



Rückansicht WHA 3000V

- 14 Anschluss WHP 3000 (Unterheizung) Schnittstelle RS232
- 15 PC Schnittstelle RS232
- 16 Anschluss externer Sensor (Thermoelement Typ K)
- 17 Anschlussschlauch Handstück
- 18 Druckluftanschluss 400 – 600 kPa
- 19 Stickstoffanschluss N₂ 400 – 600 kPa
- 20 Anschluss Schaltablage
- 21 Anschluss Handbedienpult; Fußschalter
- 22 Netzanschluss
- 23 Netzsicherung

Wir danken Ihnen für das mit dem Kauf der **Weller Heißluftstation WHA 3000V** erwiesene Vertrauen. Bei der Fertigung wurden strengste Qualitäts- Anforderungen zugrunde gelegt, die eine einwandfreie Funktion des Gerätes sicherstellen und das Erzielen von optimalen Lötgergebnissen ermöglichen.



ACHTUNG!

Vor Inbetriebnahme des Gerätes lesen Sie bitte die vorliegende Betriebsanleitung und die Sicherheitshinweise aufmerksam durch. Bei Nichteinhaltung der Sicherheitsvorschriften droht Gefahr für Leib und Leben.

Für andere, von der Betriebsanleitung abweichende Verwendung, sowie bei eigenmächtiger Veränderung wird von Seiten des Herstellers keine Haftung übernommen.

Die Weller Heißluftstation WHA 3000V entspricht der EG Konformitätserklärung gemäß den grundlegenden Sicherheitsanforderungen der Richtlinien 89/336/EWG und 73/23/EWG.

1. Beschreibung

Die Heißluftstation WHA 3000V eignet sich für anspruchsvolle Reparaturarbeiten an Leiterplatten mit hochpoligen FINEPITCH-Bauelementen. Ein konstruktiv durchdachtes Gerätekonzept ermöglicht höchste Prozeß-Sicherheit mit bedienerfreundlicher Handhabung und technisch ausgereiften Detaillösungen. Umfangreiches Gerätezubehör ergänzt dabei die Einsatzmöglichkeiten dieses Reparaturarbeitsplatzes.

Die Heißlufttemperatur des Handstücks ist im Bereich von 50°C – 550°C einstellbar. Durch eine externe Druckluftversorgung (wahlweise Stickstoff N₂) wird eine im Bereich von 5 l/min – 50 l/min einstellbare Luftmenge erzeugt. Heißlufttemperatur und Luftmenge werden digital geregelt.

Das zum Abheben des Bauteils erforderliche Vakuum ist im Düsensystem integriert und kann entsprechend der gewählten Betriebsart aktiviert werden. Es stehen zwei Betriebsarten zur Verfügung:

- A. Die manuelle Betriebsart (**MAN**) ermöglicht ein handgeführtes Arbeiten mit eingestellter Heißlufttemperatur und Luftmenge. Heißluft und Vakuum können mittels Fußschalter, Handbedienpult oder direkt am Steuergerät aktiviert werden.
- B. Die automatische Betriebsart (**AUTO**) beinhaltet den Programmablauf eines 3 stufigen Temperatur- Zeitprofils auch in Verbindung mit der als Zubehör erhältlichen Unterheizung WHP 3000.

Die Parameter für Heißlufttemperatur, Luftmenge, Temperatur der Unterheizung und Vakuumfunktion sind individuell einstellbar und können als Parametersatz für die spezielle Applikation abgespeichert werden.

Der Reparaturplatz kann dabei noch mit einem auf das System abgestimmten Leiterplattenhalter WBH 3000S zur x-y Ausrichtung sowie einem Ständer mit z-Achsen Führung für das Heißlufthandstück, ergänzt werden.

Technische Daten

Abmessungen (B X L X H)	: 240 (9,44) X 270 (10,63) X 101 (3,97) mm (inch)
Netzspannung	: 230 V (120 V) AC
Leistungsaufnahme	: 475W
Luftmenge	: 5 – 50 l/min
Temperaturbereich	: 50°C –550°C
Genauigkeit	: + - 30°C (+ - 54°F)
Vakuum	: - 0,6 bar
Druckluftanschluss	: 400 - 600 kPa
Netzsicherung	: 230 V / T3,15 A (120 V / T6,3 A)
Schutzklasse	: 1 (Steuergerät und Handstück hart geerdet)

2. Inbetriebnahme

Das Handstück mit montierter Heißluftdüse in der Sicherheitsablage AKT 30 ablegen. (Ohne Sicherheitsablage oder optionalem Leiterplattenhalter WBH 3000S) kann das Gerät nicht in Betrieb genommen werden.)

Zum Betrieb der WHA 3000V wird saubere, trockene Druckluft oder wahlweise Stickstoff N₂ benötigt. Die Druckluftanschlüsse (18, 19) befinden sich auf der Geräterückseite. Zum Anschluss der Druckluftversorgung wird ein für den Betriebsdruck geeigneter Druckluft-schlauch mit Außendurchmesser 6 mm benötigt.

Der Stickstoffanschluss (19) dient zur Heißluftherzeugung.

Der Druckluftanschluss (18) dient zur Vakuumherzeugung mittels Druckluftwandler.

Wird keine separate Stickstoffversorgung verwendet müssen die Druckluftanschlüsse (18) und (19) an den Y-Verbinder angeschlossen werden und mit normaler Druckluft versorgt werden.

Zuleitung der Sicherheitsablage in Buchse (20) einstecken. Überprüfen ob die Netz-spannung mit der Angabe auf dem Typenschild übereinstimmt. Bei korrekter Netzspannung das Steuergerät mit dem Netz verbinden. Beim Einschalten des Gerätes erscheint kurzzeitig der Gerätenamen „**WHA 3000**“ und die Software-„**Version**“. Danach schaltet die Elektronik automatisch in die Grundeinstellung (manuelle Betriebsart).

2.1 Manuelle Betriebsart

Anzeige im Display (1)

	TEMP	AIR	PREHEAT
	350°C	25 l	OFF

Werkseinstellung

↑ ↑ ↑
Düsen- Luft- Vorheizung
temp. durchsatz Düse
in °C in l/min EIN/AUS

Bei der manuellen Betriebsart können die Parameter für die Düsens-temperatur, Luftdurchsatz und die Zu- Abschaltung der Düsenvorheizung bestimmt werden.

Anwahl der Parameter durch Drücken der Taste:

- **TEMP** (7): Düsentemperatur in °C
- **AIR** (6): Luftdurchsatz in l/min
- **TIME/ PREHEAT** (5): EIN- / AUSschalten der Düsenvorheizung (standby) auf 200°C mit 5 l/min

Nach dem Anwählen können die Einstellwerte mit den Tasten **UP** (2) oder **DOWN** (3) verändert werden. Permanentes Drücken verändert die Werte im Schnelldurchlauf.

Die Aktivierung von Heißluft und Düsen-Vakuum erfolgt :

Direkt am Steuergerät: Heißluft Taste **START/STOP** (10), Vakuum Taste **VAC** (11)

oder mit optionalem Zubehör:

2-stufiger Fußschalter (21): Heißluft Stufe 1, Vakuum Stufe 2
(Heißluft und Vakuum sind nur im gedrückten Zustand aktiv)

Handbedienpult (21): Heißluft Taste **AIR**, Vakuum Taste **VAC**

Beim Ablegen des Handstücks in der Sicherheitsablage wird die Heißluft durch einen integrierten Kontakt abgeschaltet. Bei aktivierter Düsenvorheizung (PREHEAT ON) schaltet das Gerät in den standby Modus mit reduzierter Temperatur und Luftmenge.

Hinweis: Aus Sicherheitsgründen wird die Heißluft nach 999 sec. autom. abgeschaltet.

2.2 Automatische Betriebsart

Die automatische Betriebsart beinhaltet den Ablauf eines 3 stufigen Temperatur-Zeitprofils.

Das Temperatur-Zeitprofil kann durch den Anschluss einer optionalen Unterheizung WHP 3000 erweitert werden. Beim Anschluss der WHP 3000 über die RS232 Schnittstelle (14) wird die Unterheizung in das Temperatur-Zeitprofil integriert.

Das Temperaturprofil setzt sich aus folgenden 3 Stufen zusammen:

Vorheizphase System	Stufe 1 (wird mit akustischem Signal beendet)
Vorheizphase Bauteil	Stufe 2
Reflowprozess (Löten)	Stufe 3

Der Lötprozess wird üblicherweise bei abgehobener Heißluftdüse gestartet. Am Ende der Stufe 1 erfolgt ein Signalton, nachdem die Düse über dem Bauteil in Lötposition gebracht werden sollte.

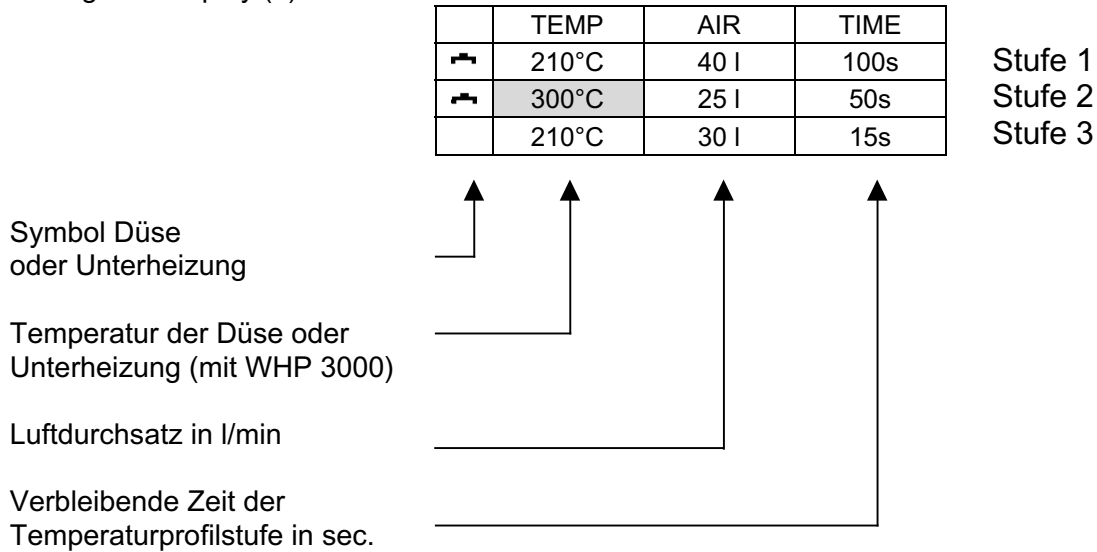
Zur Definition eines kundenspezifischen Temperatur-Zeitprofils müssen folgende Voreinstellungen am Steuergerät WHA 3000P vorgenommen werden.

Einstellungen Stufe1 – Stufe3

Düsentemperatur	50°C – 550°C
Temperatur Unterhitze	50°C – 400°C (optional mit WHP 3000)
Luftdurchsatz	5 l/min – 50 l/min
Zeit der Programmstufe	0 sec. – 999 sec.

Durch betätigen der Taste **AUTO/MAN** kann die automatische Betriebsart gewählt werden. Die Leuchtdioden (13) signalisieren den jeweiligen Betriebszustand.

Anzeige im Display (1)



2.3 Temperaturprofil einstellen

Anwahl der Parameter durch Drücken der Taste:

- **TEMP (7):** 1 X Drücken: ☐ Düsentemperatur in der 1. Stufe
2 X Drücken: ☐ Temperatur Unterheizung in der 1. Stufe
(nur mit WHP 3000)
↓ Stufe 1-3

Symbol für Düse oder Unterheizung zeigt jeweils an, welcher Temperaturwert in der Anzeige ist.

- **AIR (6):** 1 X Drücken: Luftdurchsatz in l/min in der 1. Stufe
↓ Stufe 1-3
- **TIME/
PREHEAT (5):** 1 X Drücken: Verbleibende Zeit in der Stufe 1.
↓ Stufe 1-3

Der jeweils aktive Wert ist im Display markiert und kann mit den Tasten **UP / DOWN (2) / (3)** verändert werden. Permanentes Drücken verändert den Wert im Schnelldurchlauf.

2.4 Programmablauf starten

Der Lötprozess und somit der Ablauf des 3 stufigen Temperatur- Zeitprofils wird gestartet:

Direkt am Steuergerät: Taste **START/STOP(10)**, **LED (9)** leuchtet .

oder mit optionalem Zubehör:

2-stufiger Fußschalter (21): Aktivierung der **START/STOP** Funktion durch Drücken und Loslassen des Fußschalters bis zur 1. Stufe
Handbedienpult (21): **START/STOP** mit der Taste **AIR**

Auf dem Display (1) wird Düsentemperatur, Luftdurchsatz und die verbleibende Restzeit angezeigt. Der jeweils aktive Programmschritt wird im Display markiert.

Beim Ablegen des Handstücks in der Sicherheitsablage wird der Programmablauf unterbrochen und die Heißluft durch einen integrierten Kontakt abgeschaltet. Bei aktivierter Düsenvorheizung (PREHEAT ON) schaltet das Gerät in den standby Modus mit reduzierter Temperatur und Luftmenge.

Ist ein Leiterplattenhalter WBH 3000S (20) angeschlossen, werden der Programmablauf und die Heißluft abgeschaltet, wenn sich der Lötkopf nicht in der mittigen Rastposition befindet.

2.5 Steuerung der Vakuumpfunktion

Die Aktivierung des Düsenvakuum, zum Abheben der SMD Bauteile, erfolgt durch Drücken der Taste **VAC** (11). **LED** (8) leuchtet.

Wird die Taste **VAC** (11) vor dem Start eines Entlötprozesses gedrückt, wird das in der Düse integrierte Vakuum automatisch am Prozessende aktiviert. Die Vakuumpfunktion kann auch jederzeit während des Lötprozesses ein- und ausgeschaltet werden. Wird das Vakuum bereits im laufenden Lötprozess manuell gestartet entfällt die automatische Aktivierung am Prozessende.

Mit optionalem Zubehör kann das Düsenvakuum mittels:

2-stufigem Fußschalter (21): Aktivierung der Vakuumpfunktion durch Drücken und Loslassen des Fußschalters bis zur 2. Stufe

Handbedienpult (21): Vakuum mit der Taste **VAC**

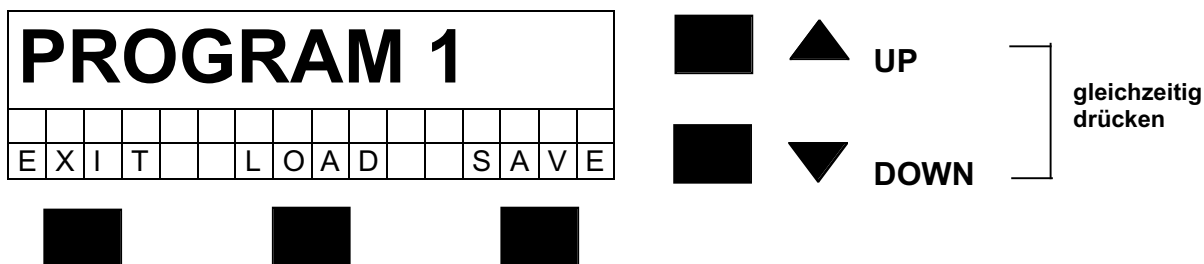
aktiviert werden.

Hinweis: Liegt die Düsentemperatur über 250°C wird das Vakuum aus Sicherheitsgründen automatisch nach 90 sec abgeschaltet.

2.6 Abspeichern und Laden von Temperatur-Zeitprofilen

Es können insgesamt 10 Temperatur-Zeitprofile abgespeichert werden. Werksseitig sind die 10 Programmplätze mit einem Standardprofil versehen.

Taste **UP/DOWN** (2)/(3) gleichzeitig drücken bis in der Anzeige (1) folgendes Menü erscheint



Mit den Tasten **UP/DOWN** (2)/(3) können die Programmplätzen 1 –10 angewählt werden.

Durch Drücken der Taste **LOAD** (6) kann das angewählte Programm geladen werden. Die Displayanzeige wechselt in den automatischen Modus und zeigt die gewählten Parameter an.

Wurde ein Temperatur- Zeitprofil erstellt kann es durch Drücken der Taste **SAVE** (5) im angewählten Programmplatz abgespeichert werden.

Durch Drücken der Taste **EXIT** (7) kann dieses Menü ohne Veränderungen wieder verlassen werden.

3. Externer Sensor

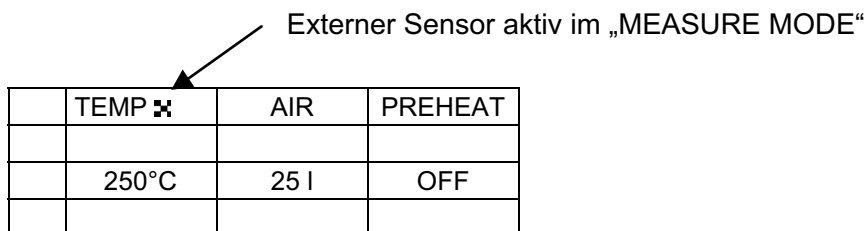
Bei der Verwendung eines externen Sensors (Mantelthermoelement Typ K) stehen zwei unterschiedliche Betriebsarten zur Verfügung. Durch Drücken der Taste „**TIME**“ / „**PREHEAT**“ (5) beim Einschalten des Gerätes (4) kann zwischen den Betriebsarten „**MEASURE MODE**“ und „**CONTROL MODE**“ umgeschaltet werden. In der Anzeige (1) erscheint kurzzeitig:



Beide Betriebsarten sind erst nach dem Einstecken des externen Sensors (16) aktiv.

3.1 Externer Sensor mit Messfunktion „MEASURE MODE“ (werksseitig eingestellt)

In dieser Betriebsart hat der externe Sensor nur eine Messfunktion. In der Anzeige (1) wird die Temperatur des externen Sensors angezeigt. Die Temperaturregelung regelt auf den eingestellten Sollwert für die Düsentemperatur.



3.2 „TEACH IN“ Verfahren


Es besteht die Möglichkeit während dem Ablauf eines automatischen Temperatur-Zeitprofiles die Prozessstufen 1-3 manuell durch Drücken der Taste „**TIME**“ / „**PREHEAT**“ (5) weiterzuschalten.


Durch eine geeignete Positionierung des externen Sensors auf der Baugruppe bzw. Bauteil kann dessen Temperatur während des gesamten Prozessablaufes überwacht werden und bei Erreichen der gewünschten Zieltemperaturen (Stufe 1-3) weitergeschaltet werden. Die so ermittelten Zeiten stehen nach dem Löt- oder Entlötprozess in der Anzeige (1) und können abgespeichert werden.

3.3 Externer Sensor mit Regelfunktion „CONTROL MODE“

In dieser Betriebsart wird die Temperatur des externen Sensors geregelt. Der externe Sensor erfasst den Istwert (Regelgröße) für die Temperaturregelung. Die Einstellung des Sollwertes am Gerät muss daher an die gemessene Temperatur (Istwert) des externen Sensors angepasst werden. In der Anzeige (1) wird der aktuelle Istwert des externen Sensors angezeigt.

Externer Sensor aktiv im „CONTROL MODE“



	TEMP 	AIR	PREHEAT
	250°C	25 l	OFF

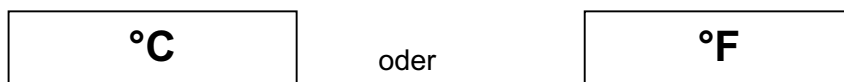
Grundvoraussetzung für eine fehlerfreie Anwendung ist die korrekte Kontaktierung des Sensors auf der Baugruppe bzw. Bauteil.

4. Lock Funktion (Verriegelung)

Durch Ein- / Ausstecken eines Codiersteckers an der Buchse (21) kann das Gerät verriegelt werden. Die aktuell eingestellten Lötparameter können nicht mehr verändert werden. Das Gerät kann nur noch über die Tasten **START/STOP** (10) und **VAC** (11) bedient werden. Zum Entriegeln den Vorgang wiederholen.

5. Temperaturversion umschalten °C/°F

Durch Drücken der Taste Temp (7) beim Einschalten des Gerätes (4) kann die Temperaturversion auf °C oder °F umgeschaltet werden. In der Anzeige erscheint kurzzeitig:



6. Schnittstelle RS232

Mit einer ergänzenden Software kann das Gerät über die RS232 Schnittstelle (15) in vollem Funktionsumfang bedient werden.

7. Arbeitshinweise

Die Heißluftdüse ist so konstruiert, dass die Vakuumplatte plan auf dem Bauteil aufliegt. Die Vakuumplatte dient dabei zusätzlich zur Wärmeübertragung. Bei eingeschaltetem Vakuum kann das Bauteil nach dem Aufschmelzvorgang des Lotes abgehoben werden. Dabei ist es wichtig vor dem Entlöten die Vakuumplatte auf Betriebstemperatur vorzuheizen. Optional zur Vakuumplatte kann ein elastischer Saugensatz verwendet werden.

Düsenwechsel

Vorsicht: Verbrennungsgefahr! Nach dem Ausschalten bzw. herausnehmen der Heißluft-düse befindet sich diese noch einige Zeit im heißen Zustand

Die Heißluftdüsen sind mit einer Klemmschraube am Heizelement befestigt. Zum Düsen-wechsel Klemmschraube lösen und die Heißluftdüse mit dem Düsenwechsler heraus-nehmen.

Verwendung von Stickstoff

Die Verwendung von Stickstoff N₂ vermindert die Oxidation und das Flussmittel bleibt länger aktiv. Stickstoff ist in Stahlflaschen im Handel erhältlich. Die Flasche muss mit einem Druckminderer 0 – 10 bar ausgerüstet sein.

Achtung!: Bei der Verwendung von Stickstoff ist auf ausreichende Raumbelüftung zu achten.

8. Fehlermeldungen

Fehler	Beschreibung	Abhilfe
ERROR 75	Offseiteingabe bei Heizkörperwechsel falsch	Vorgang wiederholen
ERROR 76	Heizkörper defekt	Heizkörper wechseln
ERROR110	WHP3000 Gehäusetemperatur überschritten	Abkühlen lassen
REMOTE	Eingabe gesperrt (nur mit PC bedienbar)	Bedienung mit PC
LOCKED	WHA verriegelt (Lock Funktion)	WHA entriegeln
TOOL STAND	Ablage oder Stativ nicht angeschlossen	Buchse (20) anschließen

9. Zubehör

Düsenprogramm siehe S. 14

0053119099	Externer Sensor Typ K Ø 0,5mm
0058754951	Externer Sensor Typ K Ø 0,25mm
0058736780	Handbedienpult
0058757770	Fussschalter
0051504899	Mehrfachablage für Heißluftdüsen
0053119199	Schnittstellenkabel
0053316299	WBH 3000 Platinenhalter
0053316399	WBH 3000S Platinenhalter mit Stativ WHA 3000
0053338699	WHP 3000 Unterheizung

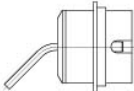

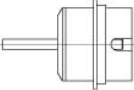

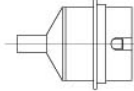

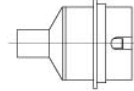
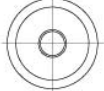
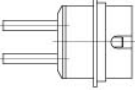

10. Lieferumfang

Steuergerät mit Handstück
Sicherheitsablage
Düsenwechsler
Codierstecker
Y-Verbinder
Druckluftschlauch
Kleinwerkzeug
Heißluftdüse
Netzzuleitung
CD Betriebsanleitung und Sicherheitshinweise

11. Heißluftdüsen

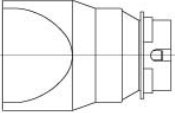
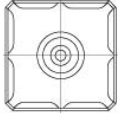
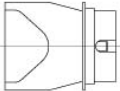
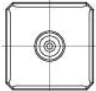
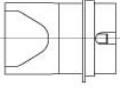
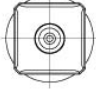
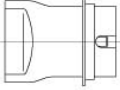
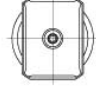
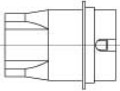
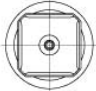
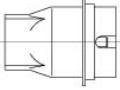

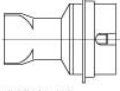

Heißluftdüsen für HAP 3

Runddüsen

		NR02	$\phi 1,7 \times 45^\circ$ 5 87 368 82
		NR04	$\phi 2,5$ 5 87 368 81
		NR05	$\phi 4$ 5 87 368 67
		NR10	$\phi 7$ 5 87 368 70
		DR05	$\phi 2,5 \times 9,5$ 5 87 368 83

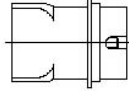
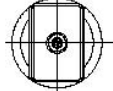
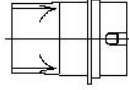
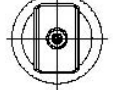
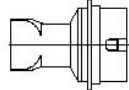
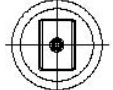
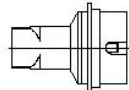
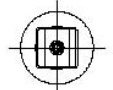
4DGR304-A-2

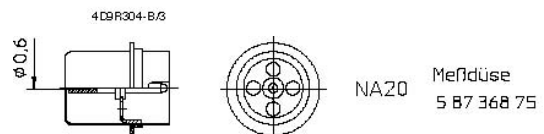
Heißluftdüsen 4-seitig beheizt (Typ NQ)

		NQ45	31,3x31,3 5 87 368 33
		NQ40	26,0x26,0 5 87 368 04
		NQ35	20,5x20,5 5 87 368 07
		NQ30	17,5x23,5 5 87 368 11
		NQ25	18,0x18,0 5 87 368 14
		NQ20	15,5x13,0 5 87 368 37
		NQ15	14,0x10,0 5 87 368 38

4DGR304-A-2

Heißluftdüsen 2-seitig beheizt (Typ ND)






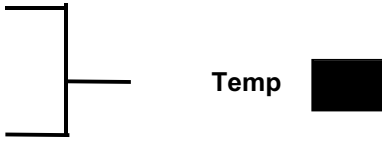
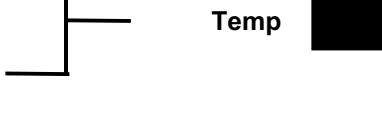
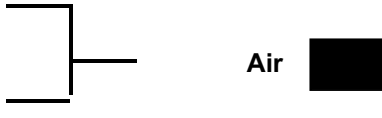
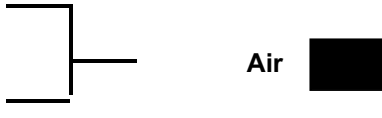


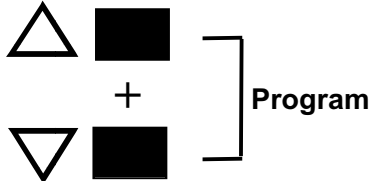
		ND20	21,5x14,8 5 87 368 40
		ND15	19,0x12,0 5 87 368 41
		ND10	14,0x10,0 5 87 368 42
		ND05	10,0x8,0 5 87 368 43



Messdüse 005 87 368 75

- 005 87 368 39 NQT Heißluftdüse 22,0 x 22,0 mm
- 005 87 368 41 NQT10 Heißluftdüse 14,8 x 14,8 mm
- 005 87 368 42 NQT25 Heißluftdüse 18,0 x 18,0 mm
- 005 87 368 43 NQT Heißluftdüse 16,0 x 16,0 mm

Kurzbetriebsanleitung WHA3000P / WHA 3000V

- Umschaltung
Auto-Manuelle Betriebsart 
- Einstellwerte erhöhen 
- Einstellwert erniedrigen 
- Düsenvakuum zuschalten 
- Heißluft bzw. Lötprozess starten 
- Einstellung Heißlufttemperatur
(Manuelle Betriebsart) 
- Einstellung Heißlufttemperatur und
Unterhitze für Stufe 1 – 3
(Automatische Betriebsart) 
- Einstellung Luftmenge
(Manuelle Betriebsart) 
- Einstellung Luftmenge für Stufe 1 – 3
(Automatische Betriebsart) 
- Zeiteinstellung für Temperaturprofil Stufe 1 – 3
(Automatische Betriebsart) 
- Düsenvorheizung EIN/AUS
(Manuelle Betriebsart) 
- Abspeichern und Laden
von Temperaturprofilen
(Programm) 
- Temperaturversion umschalten °C/°F
(Beim Einschalten der WHA3000V gedrückt halten) 